

# BLICKFANG


weinor Senkrecht-Markise VertiTex II



Nur bei weinor:

**Kleinste Kassette**

Kastenhöhe 7,5 cm – sogar bis zu 6 m Breite



## VertiTex II – gut geschützt genießen

Die Senkrecht-Markise VertiTex II schützt vor blendender Sonne, dem Aufheizen von Terrasse und Innenräumen sowie neugierigen Blicken. Auch Parkett, Teppich und Möbel werden geschont. Trotzdem lässt die textile Schönheit je nach Tuchart auch die Durchsicht nach draußen zu. Auch große Fenster lassen sich mit VertiTex II beschatten. Und die besonders kleine Kassette passt sich unauffällig Ihrer Hausfassade an.



VertiTex II Zip | Gestellfarbe WT 029/80081 | Dessin StarScreen 7-103

### Geschützte Terrasse

Die weinor Senkrecht-Markise lässt sich flexibel und dezent am Terrassendach befestigen und bietet so einen zuverlässigen Rundum-Schutz – auch bei tiefstehender Sonne und Wind.

### Schöner wohnen in Balkonien

Auf dem Balkon ist VertiTex II als attraktive und stabile Alternative zu Sonnenschirm und Co. einsetzbar.



VertiTex II Seil | Gestellfarbe WT 029/80081 | Dessin StarScreen 7-103

## Überall die richtige Wahl

Egal, ob Terrassendach, Pergola-Markise, Fenster, Balkon oder Wintergarten: VertiTex II passt immer. Durch ihre kompakte Bauweise, die zahlreichen Varianten und vielseitigen Sicht- und Wetterschutz-Funktionen ist sie ein **wahrer Alleskönner unter den Senkrecht-Markisen**. Und ihr unauffälliges Design verleiht Ihrem Haus an jedem Platz eine tolle Optik.



VertiTex II Schiene | Gestellfarbe WT 029/80081 | Dessin StarScreen 7-103

### Textiler Genuss am Fenster

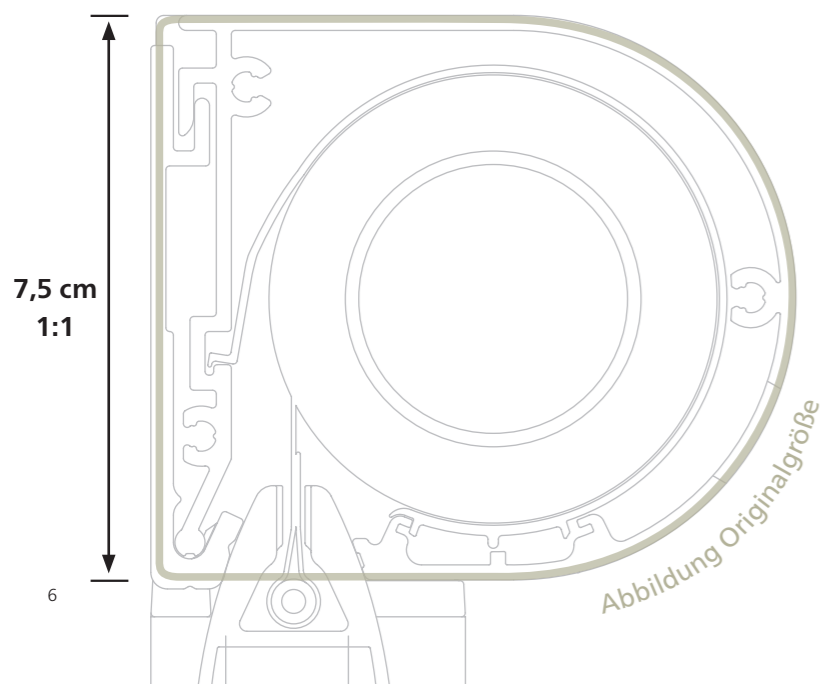
Die VertiTex II überzeugt durch ihren textilen, wohnlichen Charakter und bietet so eine geeignete Alternative zu Raffstoreanlagen, Rollläden & Co. Großes Plus: Sie ist außen und innen einsetzbar. Besondere Tucharten ermöglichen zudem durch ihre Transparenz angenehme Lichtverhältnisse im Raum sowie eine Durchsicht nach draußen bei gleichzeitigem Sichtschutz.



VertiTex II Schiene und Seil | Gestellfarbe WT 029/70786 | Dessin StarScreen 7-108

## Kleine Größe – großes Design

Wir möchten nicht, dass Sie Terrasse, Fenster oder Balkon mit einem klobigen Markisenkasten verunstalten. Deshalb haben wir für Sie die kleinste Kassette entwickelt. **Durch das patentierte weinor Opti-Flow-System® fällt die Kassette viel kleiner und dezenter aus –** auch bei sehr großen Tuchbreiten bis 6 Meter. Und der Tuchstand ist immer optimal.



**Unsere Kleinste\*: nur 7,5 cm hoch!**  
weinor ist der einzige Hersteller, der mit kleinsten Markisen-Kassetten Tuchbreiten bis zu 6 Metern schafft.

\* für die Ausführungen Schiene und Seil sowohl in runder als auch eckiger Kassettenform. Daneben ist auch eine Kassette mit 9,2 cm Höhe verfügbar.



## Ein Schmuckstück – in runder oder eckiger Ausführung

Mögen Sie es lieber klassisch rund oder zeitlos eckig? VertiTex II trifft sicher Ihren Geschmack. Denn das Schmuckstück gibt es in runder und eckiger Ausführung **sowie nahezu schraubenloser Optik**. So können Sie die weinor Senkrecht-Markise ganz einfach dem Stil Ihres Hauses anpassen. Und bei über 200 Gestellfarben und Tuchdessins treffen Sie bestimmt immer den richtigen Ton!



VertiTex II Seil

VertiTex II Schiene

VertiTex II Zip

## Drei Varianten – immer schön, immer passend

Jede Fassade oder Terrasse hat ihre Besonderheiten – in puncto Optik, aber auch in Bezug auf Lage und Bauweise. Deshalb bietet weinor drei verschiedene Techniken, mit denen das Tuch seitlich zuverlässig geführt wird: Zip, Schiene und Seil. **Alle drei Varianten sind auch in großen Breiten bis 6 Meter machbar** und eignen sich für vielfältige Einsatzbereiche.

### VertiTex II Zip



**Die Windstarke**  
Das Tuch ist an beiden Seiten fest gespannt. Die Vorteile: ein straffes Tuch, kein Lichtspalt und maximale Windstabilität.

### VertiTex II Schiene



**Die Universelle**  
Das Tuch wird mit dem Ausfallprofil zuverlässig in der Schiene geführt. Zwischen Tuch und Schiene bleibt ein Lichtspalt.

### VertiTex II Seil



**Die Leichte**  
Für eine filigrane und leichte Optik bietet die VertiTex II mit Seilführung die optimale Lösung.



VertiTex II Schiene | Gestellfarbe WT 029/80081 | Dessin StarScreen 7-103

**Passt gut rein.** Durch passende Führungsschienen, besondere Befestigungstechniken und die kleine Form der Kassette lässt sich VertiTex II auch an schwierigen Fassadenbereichen anbringen, zum Beispiel Fensternischen oder -laibungen.



VertiTex II Schiene | Gestellfarbe RAL 7016 | Dessin Soltis® 86-2044

**Voller Durchblick.** Die kleine Kassette und das von innen transparente Tuch ermöglichen den ungestörten Blick nach draußen. In der Optik dominiert das Tuch. Dadurch entsteht ein wohnliches Ambiente.

**Stramm im Wind.** Alle drei VertiTex-Varianten sind windstabil. Ihr Vorteil: Wenn der Wind mal etwas stärker bläst, muss der Sicht- und Sonnenschutz nicht gleich eingefahren werden. Die höchste Windfestigkeit weist die VertiTex II Zip auf durch die vollständig geschlossene Führung des Markisentuchs. Das Tuch sitzt straff und widersteht Belastungen bis Windstärke 6.



VertiTex II Seil | Gestellfarbe RAL 7032 | Dessin Soltis 86-2175

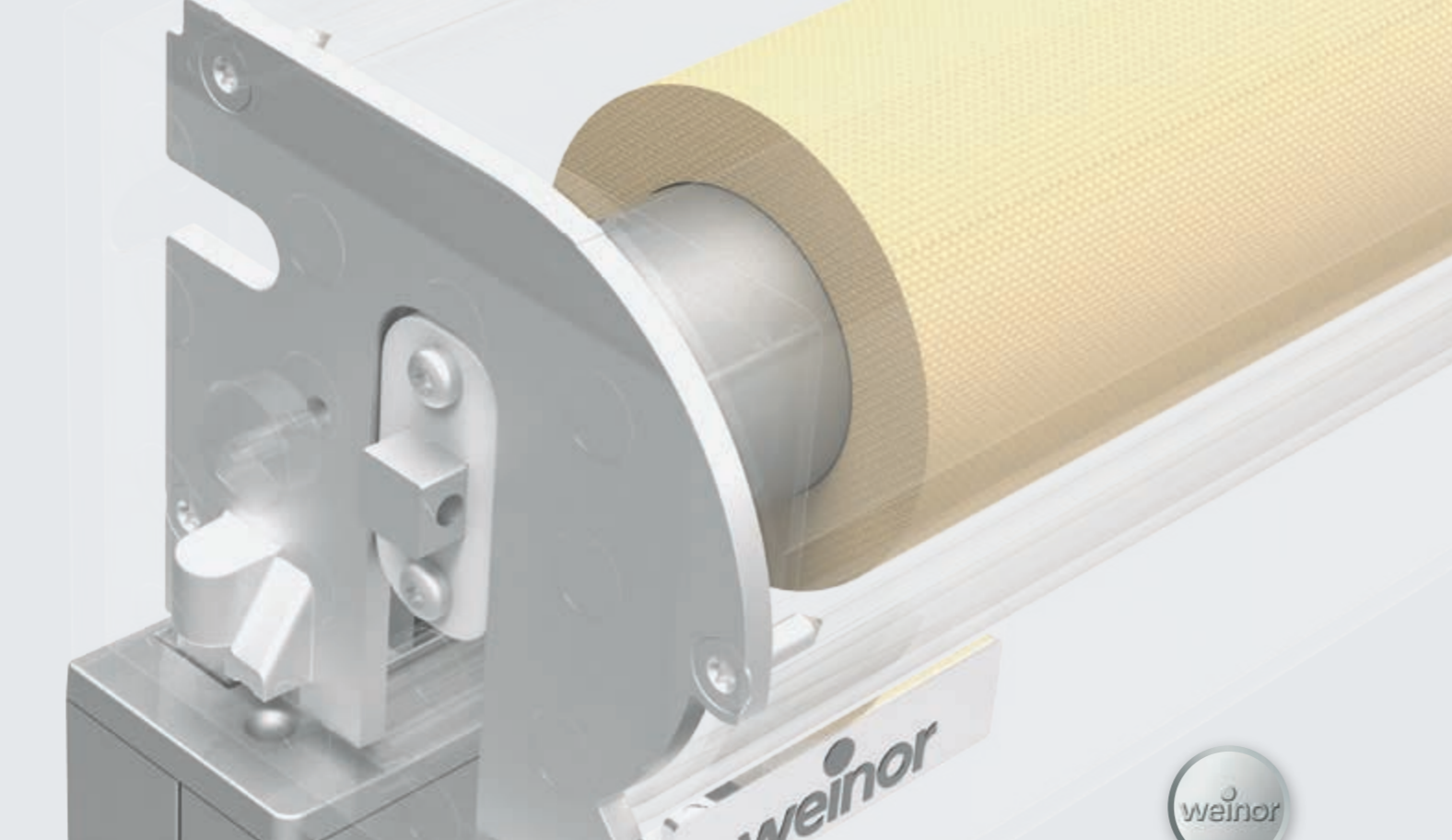
**Hängt sicher in den Seilen.** Die Seilführung der VertiTex II lässt sich bei Bedarf einrücken. Das bietet Vorteile, wenn seitlich keine Befestigung möglich ist, z. B. bei eingerückten Pfosten oder sehr schmalen Fensterrahmen. Der Markisenstoff kann dann breiter sein als die Befestigung der Führungsseile.



**In Reih und Glied.** Sie haben Fenster mit einer Breite über 6 Meter? Kein Problem! VertiTex II ist auch als Reihenanlage einsetzbar und lässt sich so perfekt auch an besonders große Terrassendächer und Fassadenfronten anpassen.



VertiTex II Zip | Gestellfarbe WT 029/80081 | Dessin Perluca 3-509P



Das innovative weinor Opti-Flow-System® macht große Tuchbreiten möglich.



## Qualität und Komfort made by weinor

Wer sich für weinor Produkte entscheidet, kann sich auf Top-Qualität verlassen. Zum Einsatz kommen nur hochwertige Materialien. Durch unsere langjährige Erfahrung und eine eigene hochmoderne Fertigung ist die VertiTex II perfekt auf Ihre Bedürfnisse abgestimmt.

### weinor Echtheitszertifikat

Jedes weinor Produkt wird mit einem Echtheitszertifikat ausgeliefert. Fordern Sie es bei Ihrem Fachpartner an!



Mit Sicherheit ein Originalprodukt

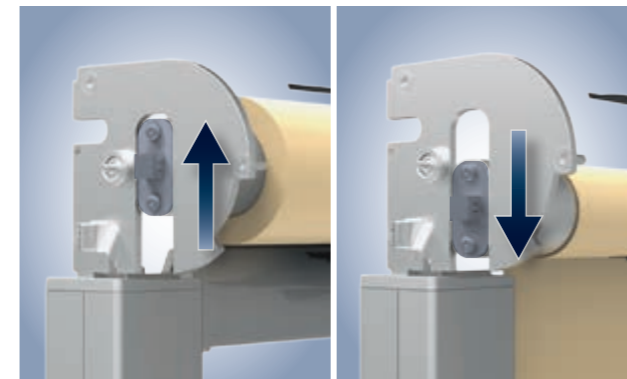
### VertiTex II: Gut zu wissen vor dem Kauf!

Profitieren Sie von der Erfahrung unserer weinor Fachpartner – aktuell, kompetent, praxisnah!

[www.weinor.de/praxiswissen\\_vertitex2](http://www.weinor.de/praxiswissen_vertitex2)



## VertiTex II – technische Highlights bei Zip, Schiene und Seil



Tuchwelle aufgewickelt

Tuchwelle abgewickelt

### Kleinste Kasette dank weinor Opti-Flow-System®

Die kleine Tuchwelle der VertiTex II ist schwimmend gelagert. Sie gibt beim Abwickeln des Tuchs nach und wird damit sicher über die ganze Markisenbreite gestützt. Deshalb kann sich die Welle nicht durchbiegen und **der Tuchstand ist immer optimal**. So lassen sich auch sehr große Tuchflächen bis 15 m<sup>2</sup> realisieren, ohne dass die Kassettengröße angepasst werden muss.



### Sicher geführt – auch bei Wind

Bei Windbelastung dreht sich das elegante Ausfallprofil am unteren Ende der Markise so mit, dass die Anlage **zuverlässig und geräuscharm** läuft – ohne zu verkanten. Das schont Tuch und Mechanik und verlängert die Lebensdauer des gesamten Systems.



Außenansicht

Innenansicht

### Problemlös nachrüstbar

VertiTex II lässt sich sehr gut auch nachträglich am Fenster, Terrassendach oder auf dem Balkon montieren. Schmale Rahmen oder aufwändige Dachkonstruktionen bereiten keinerlei Probleme. Die weinor Senkrecht-Markise ist **fast überall einsetzbar**.

### Bequeme Steuerung

VertiTex II wird standardmäßig mit einem hochwertigen Motorantrieb ausgerüstet. Verschiedene Bedienungsmöglichkeiten von Kabel bis Funk mit Wetter-sensorik bieten **immer den passenden Komfort**. Mit der weinor BiConnect-Funksteuerung können Sie alle weinor Produkte wie andere Markisen, Licht und Heizung ganz leicht per Handsender bedienen.\* Und per BiEasy-App ist auch die Steuerung über iPhone und iPad möglich.



\* Alternativ können Sie Ihre Sonnenschutztechnik auch mit io-homecontrol® oder RTS von somfy steuern.

# Das **TUCH** macht die Markise

Atemberaubend schön und langlebig: Unsere große Auswahl an Tuchdessins bringt wohnliche Atmosphäre ins Freie – ganz nach Ihrem individuellen Geschmack.

## Attraktive Markisentücher für jeden Geschmack



Die weinor Tuchkollektion my collections besteht aus 3 exklusiven Kollektionsteilen mit insgesamt 143 Dessins.

weinor Tücher sind aus den Materialien Polyester oder Acryl gefertigt und spindüsengefärbt. Dies garantiert außergewöhnliche Langlebigkeit, beständige Farbbrillanz sowie eine hohe UV-Beständigkeit.

Durch den Teflon-Gewebebeschutz und modernste Nanotechnologie ist die Oberfläche öl-, wasser-, schmutzabweisend und fäulnisverhütend.

Auch in puncto Umweltverträglichkeit überzeugt my collections. Die Tücher sind frei von gesundheitsschädlichen Stoffen und erfüllen alle erforderlichen Umweltstandards.

Weitere Informationen der Hersteller unserer Markisentücher und des Industrieverbands Technische Textilien, Rollläden, Sonnenschutz (ITRS e.V.) finden Sie unter:

[www.weinor.de/tucheigenschaften](http://www.weinor.de/tucheigenschaften)

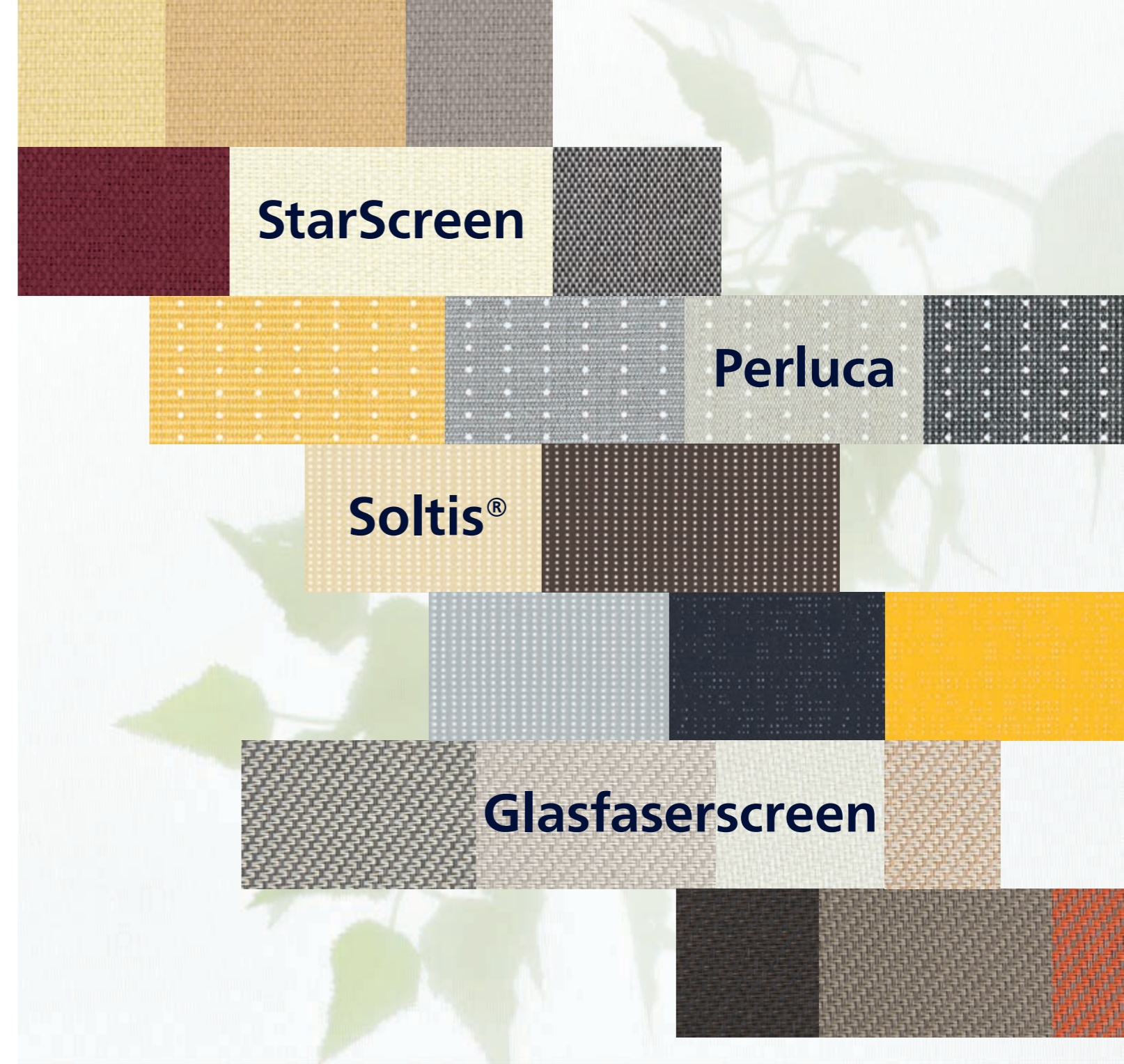
## Tücher mit Durchblick für Vertikal-Beschattungen



weinor Senkrecht-Markisen schützen Terrasse und Innenräume zuverlässig vor Überhitzung und schirmen die Privatsphäre vor unerwünschten Blicken ab. Für diese Anwendung empfiehlt sich die Kollektion screens by weinor®.

Sie umfasst vier unterschiedliche, hochwertige Tücher: StarScreen, Perluca, Soltis® und Glasfaserscreen. Alle bieten optimalen Sicht- und Sonnenschutz für Fenster, Terrasse und Balkon. Je nach Anforderung sind verschiedene Grade an Transparenz und Luftdurchlässigkeit möglich.

**Hinweis: Soltis®-Tücher sind für VertiTex II Zip nicht erhältlich.**

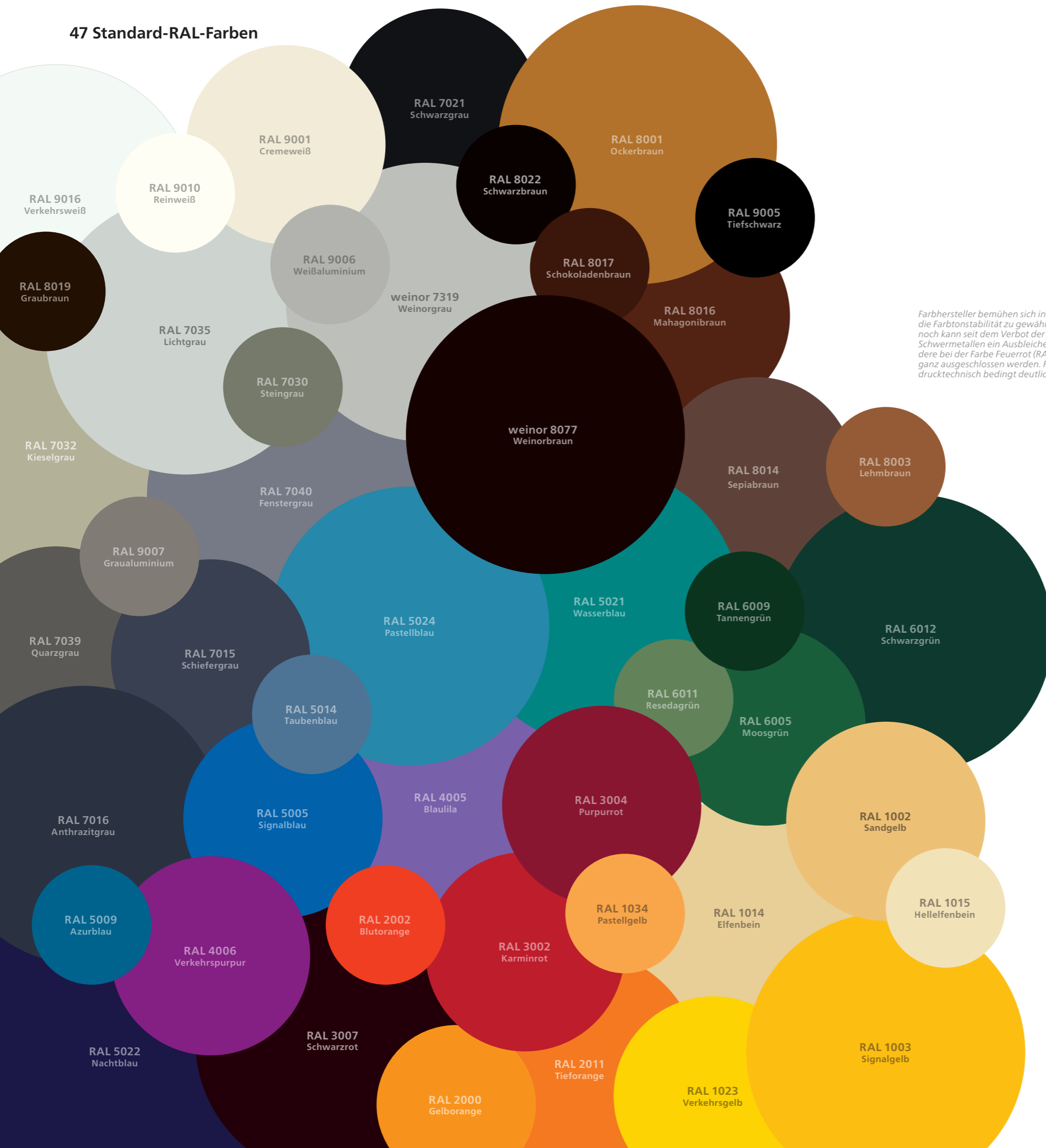


screens by weinor® ist die Tuchkollektion für vertikalen Sicht- und Sonnenschutz am Haus. Die schönen Tücher sorgen für ein angenehmes Klima und mehr Wohnlichkeit.





## 47 Standard-RAL-Farben



## Über 200 topaktuelle GESTELLFARBEN

Maximale Farbsicherheit – weiner bietet Ihnen über 200 unterschiedliche Gestellfarben. So haben Sie vielfältige Töne zur Auswahl, die mit der vorhandenen Architektur Ihrer Hausfassade harmonieren.

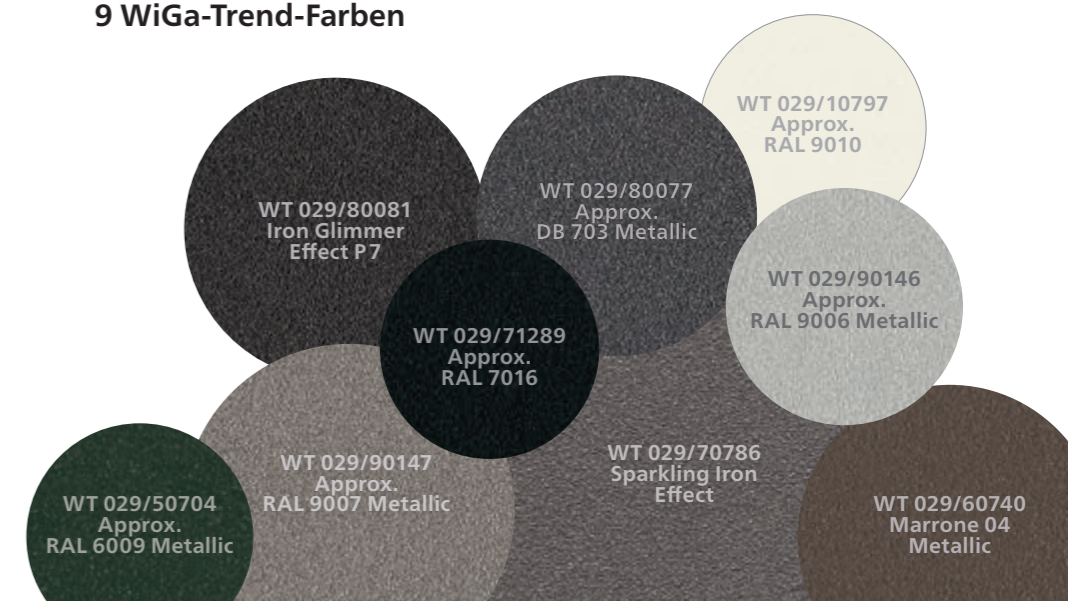
### Identische Farben – damit alles perfekt zusammenpasst

Da weiner im eigenen Werk pulverbeschichtet, können Sie sich bei unterschiedlichen weiner Produkten auf Farbgleichheit und einen identischen Glanzgrad verlassen.

### Wählen Sie aus einer Fülle von hochwertigen Farben:

- 47-Standard-RAL-Gestellfarben, Seidenglanz
- 9 kratzfeste und widerstandsfähige WiGa-Trend-Farben in edler Struktur-Optik
- über 150 RAL-Sonderfarben

## 9 WiGa-Trend-Farben



# weinor VertiTex II Senkrecht-Markisen

## Produktvorteile im Detail

● Standard ○ Option — nicht erhältlich

	Zip	Schienenführung	Seilführung
<b>Technik</b>			
Max. Breite	600 cm	600 cm	600 cm
Max. Anlagenhöhe	300 cm	400 cm bei Breite max. 350 cm	400 cm bei Breite max. 350 cm
Max. beschattbare Fläche	15,0 m <sup>2</sup>	14,4 m <sup>2</sup>	14,4 m <sup>2</sup>
Kassettyp 75 (86 x 75 mm)	—	Anlagenhöhe bis 300 cm	Anlagenhöhe bis 300 cm
Kassettyp 92 (101 x 92 mm)	Anlagenhöhe ● bis 250 cm	Anlagenhöhe ○ bis 300 cm ● ab 301 cm	Anlagenhöhe ○ bis 300 cm ● ab 301 cm
Kassettyp 112 (121 x 112 mm)	Anlagenhöhe ○ bis 300 cm	—	—
Reihenanlage	○	○	○
Motorantrieb	● serienmäßig, keine Kurbel		
Windwiderstandsklasse nach DIN 13561	3	2	2
Windstärke nach Beaufort (km/h)	6 (bis 49 km/h)	5 (bis 38 km/h)	5 (bis 38 km/h)
<b>Zubehör</b>			
BiConnect Funksteuerung	○	○	○
BiSens Wettersensoren	○	○	○
<b>Gestellfarben</b>			
47 Standard-Gestellfarben	●	●	●
Über 150 RAL-Sonderfarben	○	○	○
9 WiGa-Trend-Farben	●	●	●
<b>Tuchkollektionen (Max. Anlagenhöhe)</b>			
screens by weinor® StarScreen	○ (300 cm)	○ (400 cm)	○ (400 cm)
screens by weinor® Perluca	● (300 cm)	● (220 cm)	● (220 cm)
screens by weinor® Soltis® 86/92*	—	● / ○ (400 cm)	● / ○ (400 cm)
screens by weinor® Glasfaserscreen	○ (300 cm)	○ (300 cm)	○ (300 cm)
my collections	● (220 cm)	● (220 cm)	● (220 cm)

\* Soltis®-Tücher besitzen eine Kunststoffoberfläche, die zugleich langlebig und abwaschbar ist. Jedoch erzeugt diese pflegeleichte Oberfläche eine Haftreibung des Tuches, die zu einem partiell unruhigen Abrollen führt. Dieses kurzzeitige „Ruckeln“ beeinträchtigt die Funktion und Langlebigkeit des Produktes in kleinster Weise.

### Mit Senkrecht-Markisen Energiekosten einsparen!

VertiTex II verhindert als außenliegender Sonnenschutz, dass sich Innenräume zu stark aufheizen. Dadurch lassen sich Kosten einsparen, die durch Kühlung und Klimatisierung entstehen.

#### Wichtige Hinweise:

**Tucheigenschaften:** weinor Markisentücher erfüllen strenge Qualitätsanforderungen und werden mit modernster Produktionstechnik hergestellt. Trotzdem lassen sich Schönheitsfehler wie Knickfalten, Welligkeit im Naht- und Saumbereich, Überdehnung im Saumbereich sowie Wabenbildung nicht ausschließen. Sie haben keinen Einfluss auf Qualität und Lebensdauer und sind als Reklamationsgrund ausgeschlossen.

Nähere Informationen: [www.weinor.de/tucheigenschaften](http://www.weinor.de/tucheigenschaften)

**Markisen und Wintergarten-Markisen:** sind bei Regen und Wind einzufahren – Gefahr von Wassersackbildung! Tücher, die nass geworden sind, können verstärkt Wickelfalten aufweisen. Sie sollten daher bei Wetterbesserung zum Trocknen wieder ausgefahren werden.

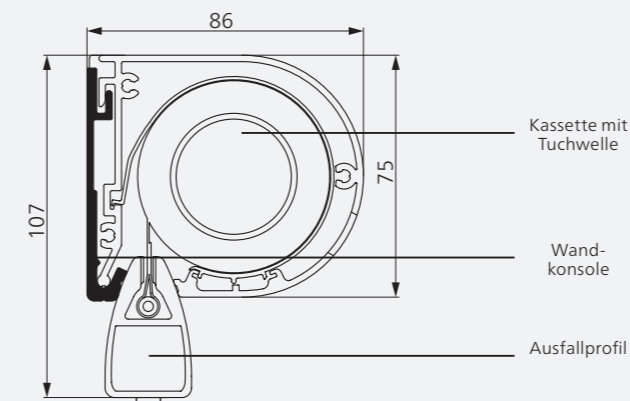
**Gestellfarben:** Abhängig von der bestellten Gestellfarbe liefern wir alle Kleinteile sowie etwaige Kurbeln und Getriebe in Schwarz (ähnlich RAL 9005), Weiß (ähnlich RAL 9016) oder in Grau (ähnlich weinor 7319).

**Motorantriebe:** Je nach Motorart und Steuerung kann es zu leicht unterschiedlichem Fahrverhalten kommen (z. B. beim Einfahren des Ausfallprofils).

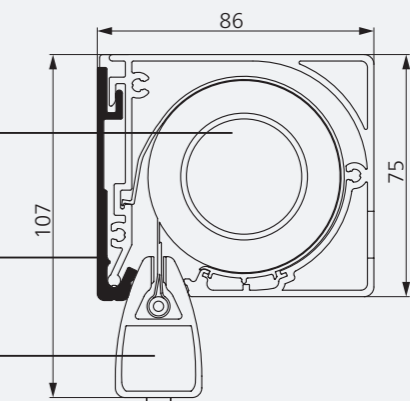
### Perfekt im Kasten

Die verschiedenen Varianten von Kassette und Führung bieten für jede Bausituation immer eine optimale Lösung. Dies zeigt auch der folgende Ausschnitt der Bauteile inkl. Bemaßung (alle Angaben in mm).

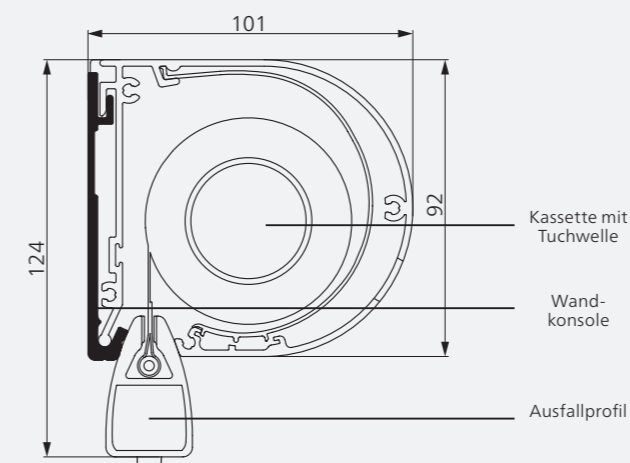
Kleine Kassette, rund (86 x 75 mm)



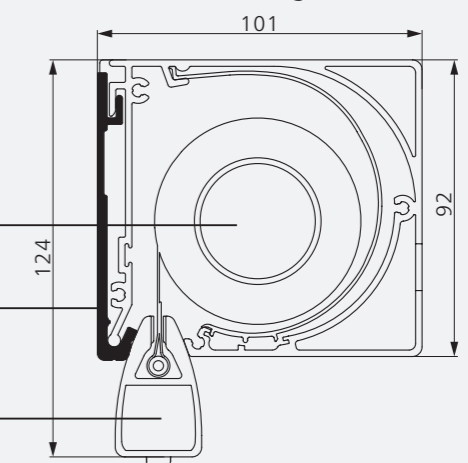
Kleine Kassette, eckig (86 x 75 mm)



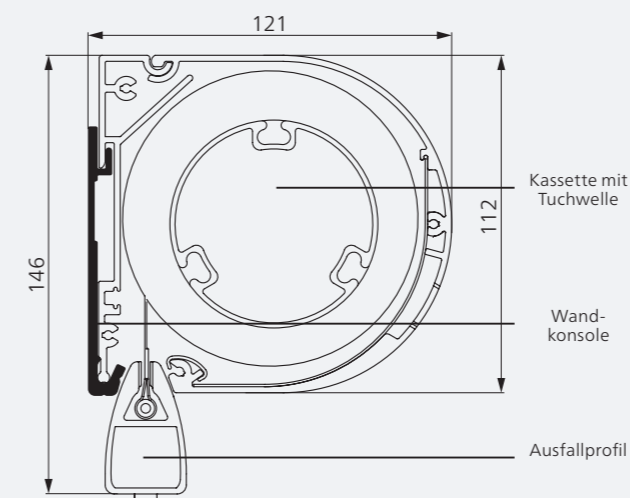
Mittlere Kassette, rund (101 x 92 mm)



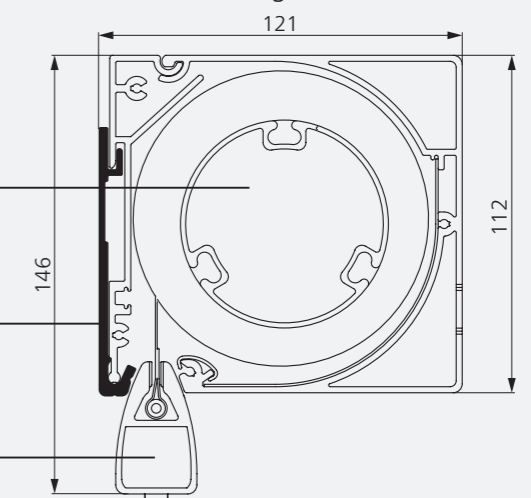
Mittlere Kassette, eckig (101 x 92 mm)



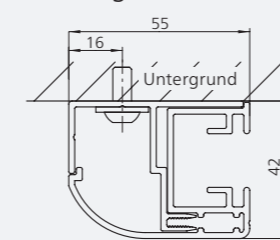
Große Kassette, rund (121 x 112 mm)



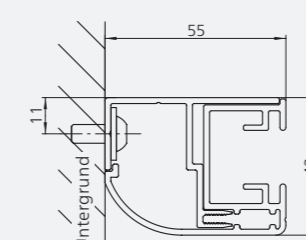
Große Kassette, eckig (121 x 112 mm)



Führungsschiene, rund

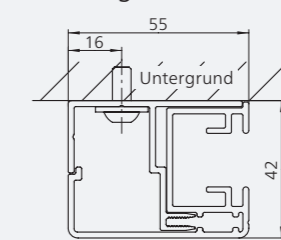


Wandmontage

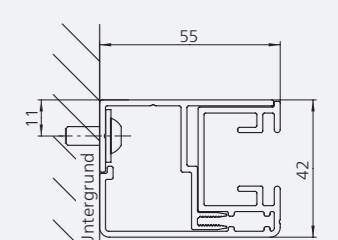


Laibungsmontage

Führungsschiene, eckig



Wandmontage

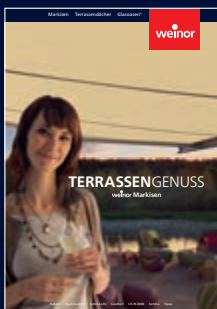


Laibungsmontage



Technische Änderungen sowie Sortiments-/Programmänderungen vorbehalten. Drucktechnisch bedingt sind Farbabweichungen möglich.

Umschlag  
vorne: Gestellfarbe WT 029/80081 | Dessin StarScreen 7-103  
hinten: Gestellfarbe WT 029/70786 | Dessin 3-716



Erleben Sie die ganze Welt von [weinor.de](http://weinor.de)

Ihr weinor Fachhändler berät Sie gerne:



Rolladen Nüsing GmbH  
Borkstrasse 1  
D-48163 Münster  
Tel.: +49 251 78001-40

[www.nuesing.de](http://www.nuesing.de) - [info@nuesing.de](mailto:info@nuesing.de)